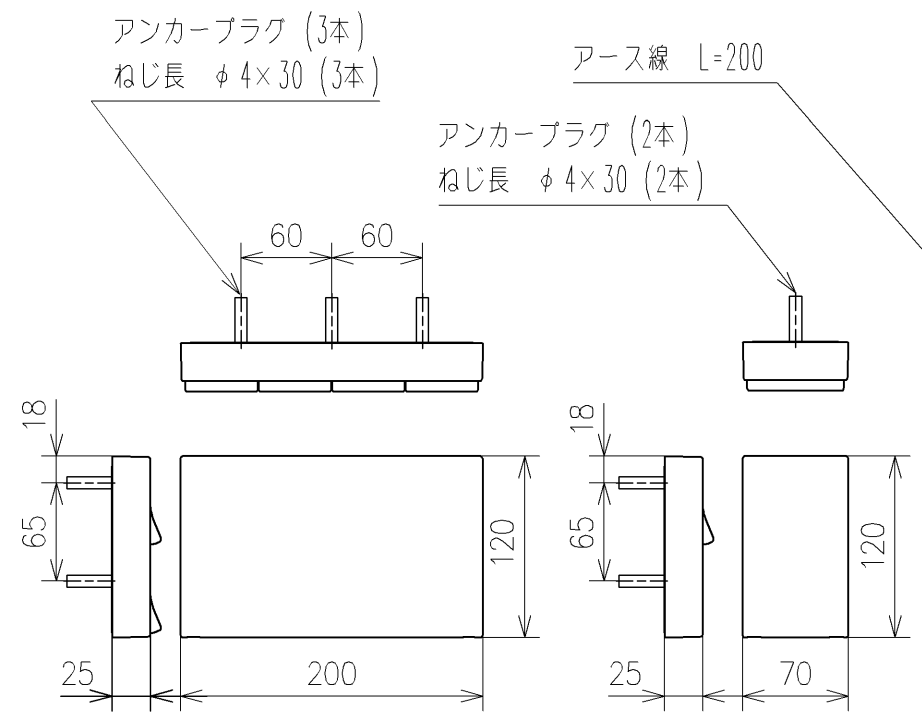
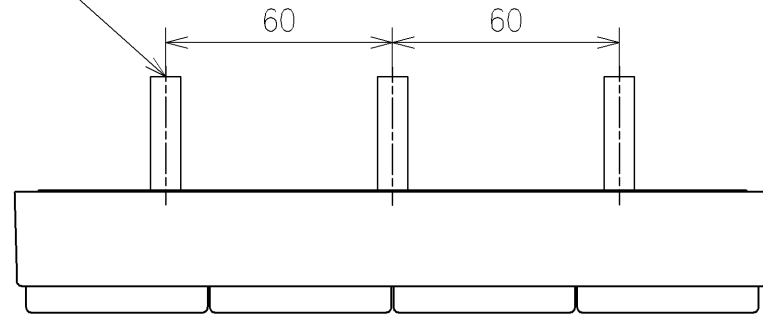


<特注仕様>  
 1.バリアフリー設計のガイドライン「高齢者、障害者等の円滑な移動等に配慮した建築設計標準(2021年3月)」に対応し暖房便座ユニットの座面高さを変更したものと。  
 \*定格:AC100V-311W 50/60Hz  
 \*1ページ目のリモコンはイメージ図です。  
 \*配置と表示内容の詳細は2ページ目を参照ください。

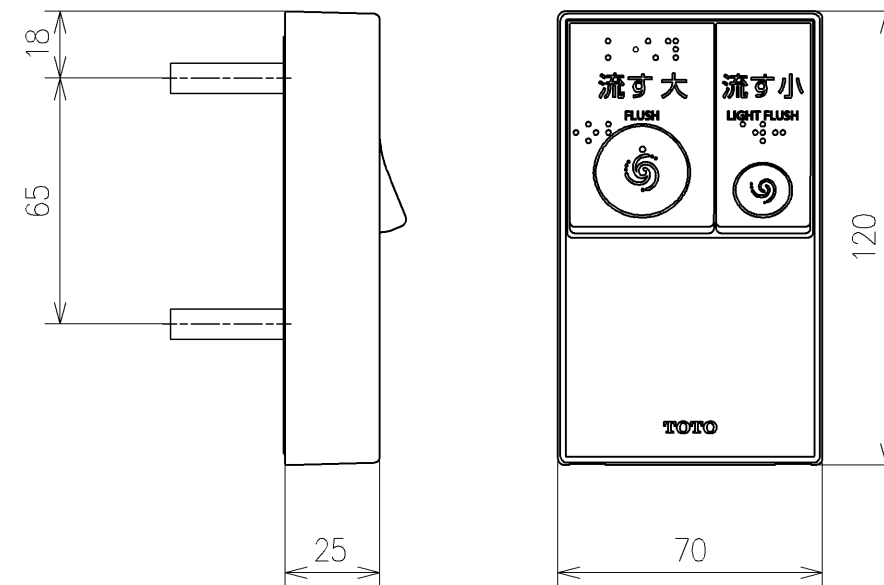
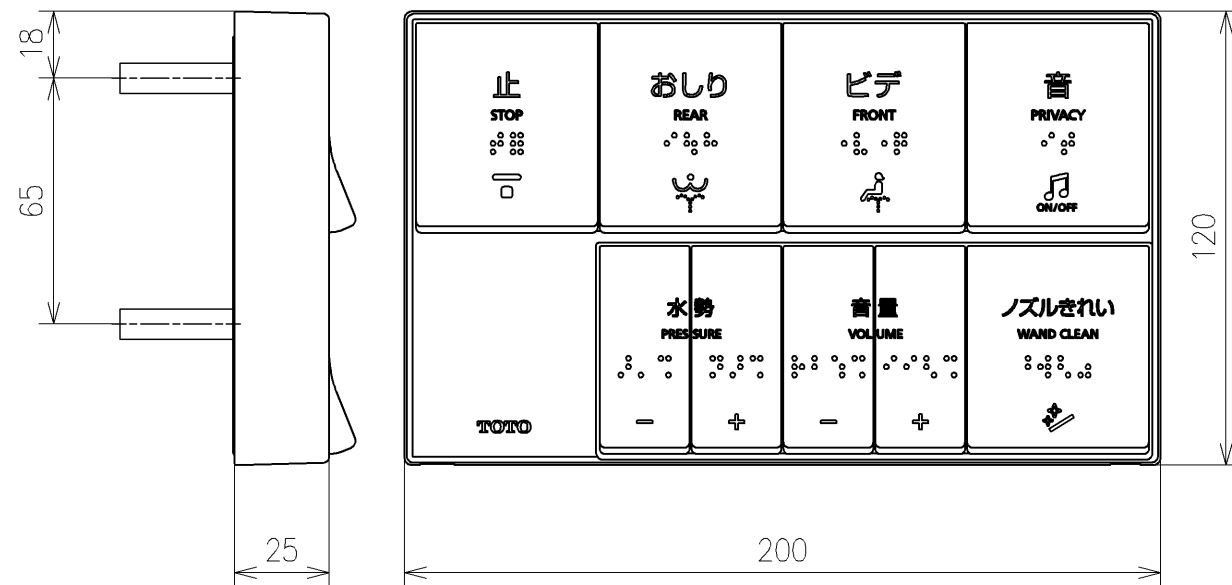
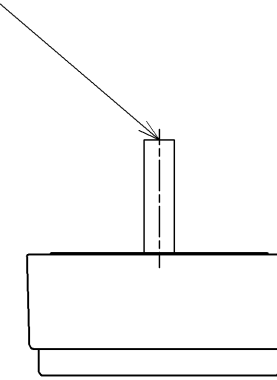


<b>TOTO</b>		単位	mm	名称	ウォシュレットPS
製図	山口竜	検図	矢野健 川俣淳	日付	21-06-30
備考	PS2A 洗浄脱臭暖房便座 擬音装置付き 便ふたなし 本体着脱部金属製			尺度	1:5
				品番	TCF5534AUPV50
				図番/ビジョン	001
				ページNo	1/1 (改)

アンカープラグ (3本)  
ねじ長 φ4×30 (3本)



アンカープラグ (2本)  
ねじ長 φ4×30 (2本)



リモコン詳細図

<b>TOTO</b>			単位 mm	名称 ウォシュレットPS
製図 山口竜	検図 矢野健 川俣淳	日付 21-06-30	尺度 1:2	品番 TCF5534AUPV50
備考				図番/バージョン -
A3		ページNo .	1/1	(改)